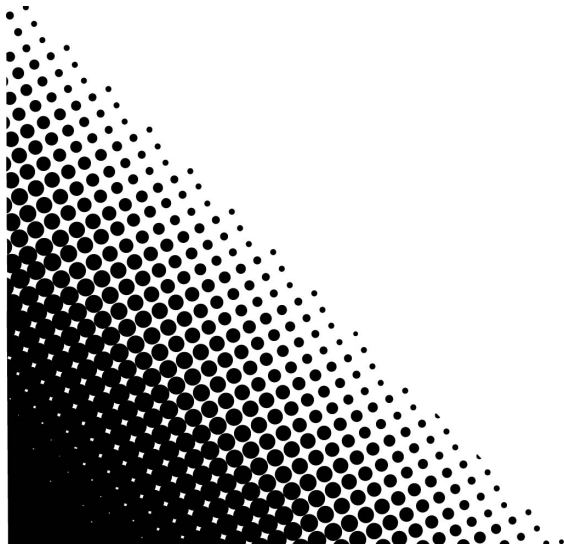
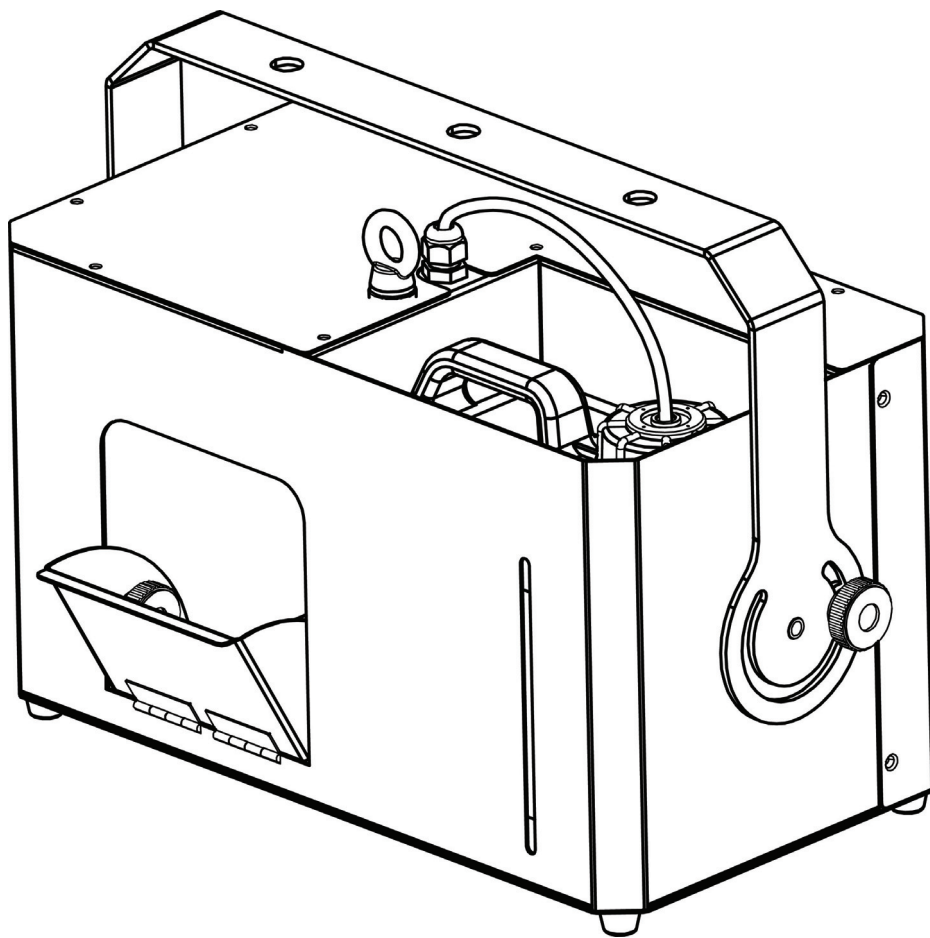


HURRICANE

HAZE 4D

Quick Reference Guide



About This Guide

The Hurricane Haze 4D Quick Reference Guide (QRG) has basic product information such as mounting, menu options, and DMX values. Download the User Manual from www.chauvetdj.com for more details.

Disclaimer

The information and specifications contained in this QRG are subject to change without notice.

Safety Notes

These Safety Notes include important information about installation, use, and maintenance.



- This product is not intended for permanent installation.
- ONLY connect this product to a grounded and protected circuit.
- Always disconnect from power before cleaning or replacing the fuse.
- Make sure the power cord is not crimped or damaged.
- Never disconnect this product from power by pulling on the cord.
- DO NOT touch this product when it is operating because it may be hot.
- Do not set this product on a flammable surface (linoleum, carpet, wood, paper, carton, plastic, etc.).
- Do not touch the output nozzle on this product. It is very hot during operation and it may remain hot for several hours after turning the unit off.
- When mounting this product overhead, use a safety cable.
- Depending on the amount of haze generated, all haze machines may set off smoke detectors.
- The voltage of the outlet to which you are connecting this product must be within the range stated on the decal or rear panel of the product.
- This product is for indoor use only! (IP20) To prevent risk of fire or shock, do not expose this product to rain or moisture.
- Always mount this product in a location with adequate ventilation, at least 20 in (50 cm) from adjacent surfaces.
- Be sure that no ventilation slots on the unit's housing are blocked.
- Never connect this product to a dimmer or rheostat.
- Replace the fuse with one of the same type and rating.
- ONLY use the carry handle or hanging/mounting bracket to carry this product.
- The maximum ambient temperature is 104 °F (40 °C). Do not operate this product at higher temperatures.
- In the event of a serious operating problem, stop using immediately.
- DO NOT open this product. It contains no user-serviceable parts.
- Do not use for space heating purposes.
- Use only CHAUVET water-based haze fluid.
- Drain the tank before transporting or storing the product.
- To eliminate unnecessary wear and improve its lifespan, during periods of non-use completely disconnect the product from power via the breaker or by unplugging it.



Contact

Outside the U.S., United Kingdom, Ireland, Mexico, or Benelux, contact your distributor to request support or return a product. Visit www.chauvetdj.com for contact information.

What is Included

- Hurricane Haze 4D
- Timer Remote Control
- Power cord
- Hanging Bracket with Mounting Hardware
- Warranty Card
- Quick Reference Guide

To Begin

Unpack your Hurricane Haze 4D and make sure you have received all parts in good condition. If the box or contents appear damaged, notify the carrier immediately, not Chauvet.

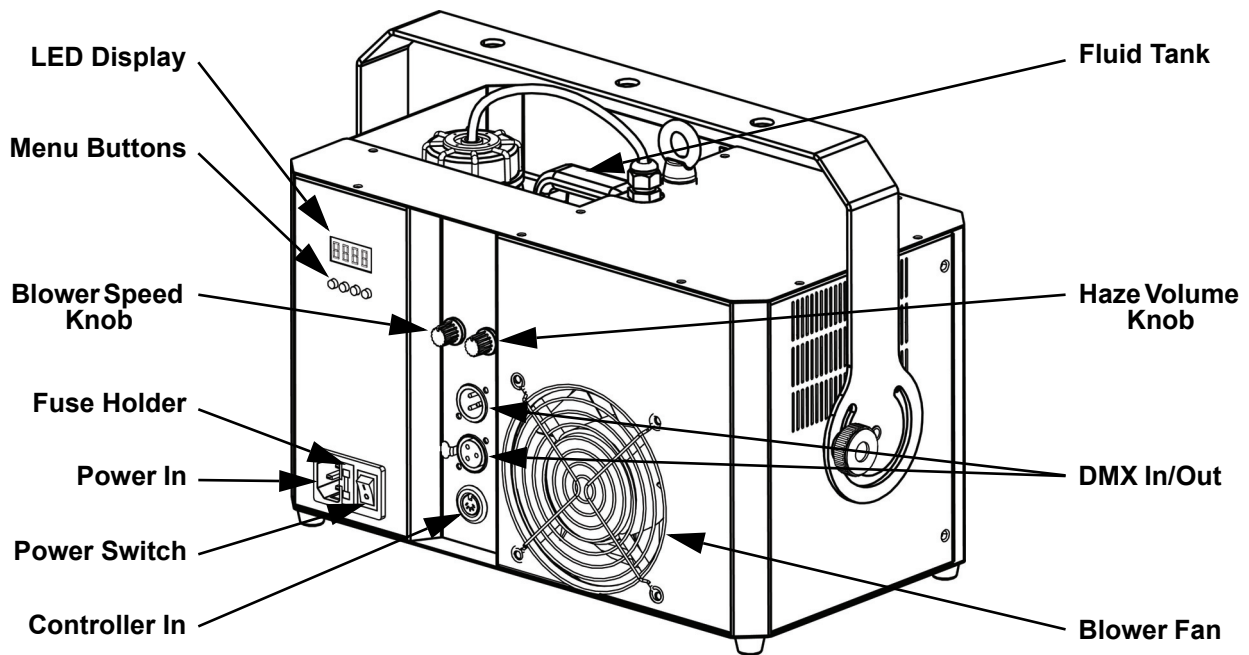
Remote Operation

The Hurricane Haze 4D can be operated by DMX, manually, or with the included timer remote control. Details can be found in the User Manual, available at www.chauvetdj.com.

Product Description

The Hurricane Haze 4D is a water-based haze machine that creates a subtle atmosphere to enhance light shows. High output fills large rooms quickly and emits a continuous output. With a low-noise fan, it is perfect for applications where extraneous sound is an issue. The built-in knobs offer convenient control of the haze volume and blower fan speed settings for smooth, stand-alone operation. The Hurricane Haze 4D works with both CHAUVET DJ High Performance Haze Fluid (HFG) and Premium Haze Fluid (PHF).

Overview



AC Power

This product has a fixed voltage power supply and it can work with an input voltage of either 120 VAC, 60 Hz or 230 VAC, 50 Hz, depending on the specific model.



To eliminate wear and improve its lifespan, during periods of disuse completely disconnect the product from power via breaker or by unplugging it.

Fuse Replacement

1. Disconnect the product from power.
2. Wedge the tip of a flat-head screwdriver into the slot of the fuse holder.
3. Pry the safety cap out of the housing.
4. Remove the blown fuse from the clip on the front of the safety cap and replace with a fuse of the exact same type and rating.
5. Re-insert the fuse holder and reconnect power.

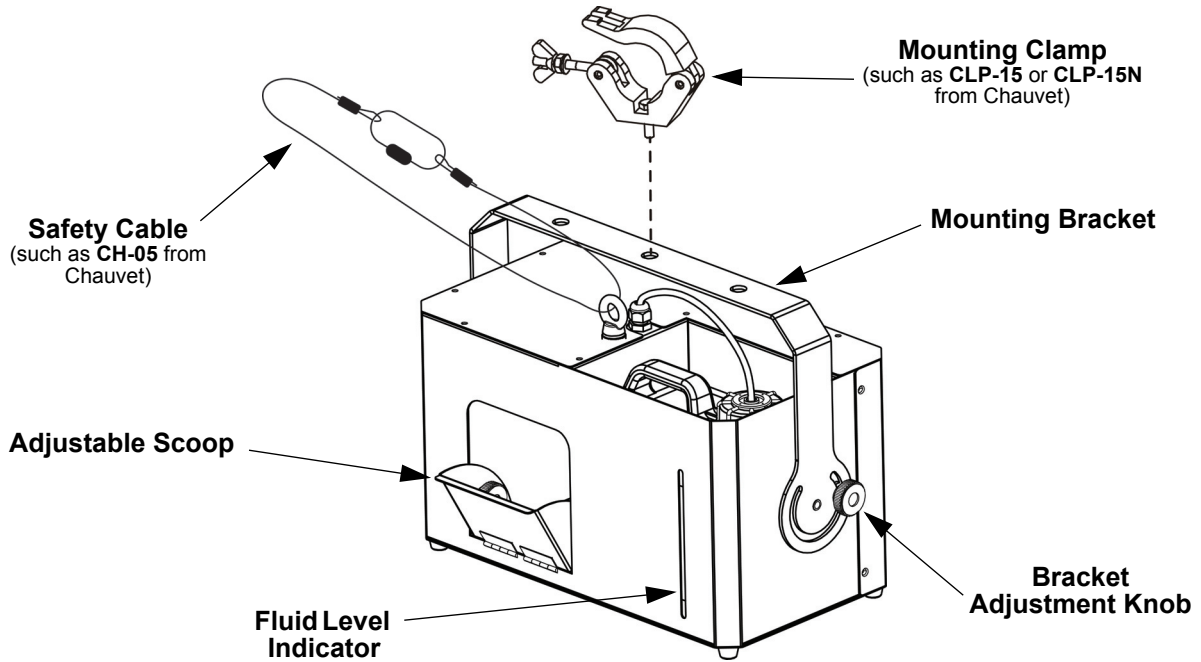


FCQ (Fog Cleaner Quart) was specifically developed by Chauvet to clean your Hurricane Haze 4D. Make sure you use FCQ regularly, no longer than 90 days between cleanings, to increase the life of your product.

Mounting

Before mounting this product, read the [Safety Notes](#).

Mounting Diagram



This product may NOT be tilted. This product should be level when on a surface or when mounted.



While operating the Hurricane Haze 4D, make sure there is adequate haze fluid in the machine to prevent pump and heater damage. When the haze fluid level becomes low, simply add more haze fluid to continue using the Hurricane Haze 4D.

Control Panel Description

BUTTON	FUNCTION
<MENU>	Exits from the current menu or function
<UP>	Navigates upwards through the menu list and increases the numeric value when in a function
<DOWN>	Navigates downwards through the menu list and decreases the numeric value when in a function
<ENTER>	Enables the currently displayed menu or sets the currently selected value into the selected function

Manual Control Knobs

KNOB	FUNCTION
Blower Speed	Left knob, turn clockwise to increase blower speed from 1–100
Haze Volume	Right knob, turn clockwise to increase haze volume from 0–100



- As long as there is fluid in the line, the Hurricane Haze 4D will continue to output a small amount, even with the Haze Volume knob turned all the way down.
- After use, allow the Hurricane Haze 4D to run for several minutes with the Haze Volume knob turned all the way down, until the line is clear of fluid.

Menu Map

PROGRAMMING LEVELS	DESCRIPTION
h 0–100	Haze volume, set by the right knob
F 1–100	Blower speed, set by the left knob
d 1–512	DMX starting address

DMX Linking

The Hurricane Haze 4D can work with a DMX controller. Instructions for connecting and configuring this product for DMX operation are in the User Manual. If you are not familiar with DMX, download the DMX Primer from www.chauvetdj.com.

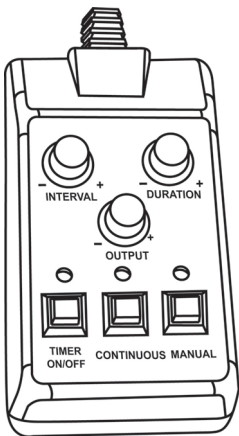
Starting Address

To ensure full access to all channels available in DMX mode, the highest recommended DMX address is **511**.

Timer Remote Control

The timer remote control allows you to automatically trigger haze output by setting interval, continuous, or duration time. LED indicator lights display the machine and controller's current state. Rotary knobs set interval, output, and duration times, while manual and continuous buttons allow overriding control. For more information, download the user manual from the Chauvet website www.chauvetdj.com.

Timer Remote Control Overview



- INTERVAL** - Sets amount of time between outputs of haze in Timer mode.
- DURATION** - Sets duration of outputs of haze in Timer mode.
- OUTPUT** - Sets volume of haze output.
- TIMER ON/OFF** - Activates Timer mode.
- CONTINUOUS** - Activates Continuous Output mode.
- MANUAL** - Triggers haze output while held.



Fluid consumption will be significantly increased during Continuous Output mode.

The Hurricane Haze 4D operates according to the following priority control levels:



1. A DMX controller will take priority over both the manual control knobs and the timer remote control.
2. The manual control knobs will take priority over the timer remote control.
3. The timer remote control has the lowest priority control level.

DMX Values

CHANNEL	FUNCTION	VALUE	PERCENT/SETTING
1	Blower Speed	000 ⇄ 255	Low to high
2	Haze Volume	000 ⇄ 255	Low to high

To prevent spills or leaks before, during, or after transport, Chauvet recommends the following steps for your Hurricane Haze 4D:



1. Turn the "Haze Volume" output to off.
2. Wait 30—45 seconds.
3. When there is no more haze fluid in the output line, turn off the machine by pressing the power switch.

Acerca de Esta Guía

La Guía de Referencia Rápida (GRR) del Hurricane Haze 4D contiene información básica sobre el producto, como montaje, opciones de menú y valores DMX. Descargue el Manual de Usuario de www.chauvetdj.com para información más detallada.

Exención de Responsabilidad

La información y especificaciones contenidas en esta GRR están sujetas a cambio sin previo aviso.

Notas de Seguridad

Estas notas de seguridad incluyen información importante sobre el montaje, uso y mantenimiento.



- Este producto no está concebido para una instalación permanente.
- Conecte este producto SOLO a un circuito con toma de tierra y protegido.
- Desconecte siempre de la alimentación antes de la limpieza o sustitución del fusible.
- Asegúrese de que el cable de alimentación no está retorcido ni estropeado.
- Nunca desconecte este producto de la alimentación tirando del cable.
- NO toque este producto cuando esté en funcionamiento, pues podría estar caliente.
- No monte este producto sobre una superficie inflamable (linóleo, alfombra, madera, papel, cartón, plástico, etc.).
- NO toque la boquilla de salida de este producto. Se calienta mucho durante el funcionamiento, y puede permanecer caliente durante varias horas después de apagar la unidad.
- Cuando monte este producto en alto, use un cable de seguridad.
- Dependiendo de la cantidad de humo/neblina generada, todas las máquinas de humo pueden disparar los detectores de humo.
- La tensión del enchufe al que conecte este producto ha de estar en el rango establecido en el grabado o en el panel posterior de producto.
- ¡Este producto es para uso en interiores solamente! (IP20) Para evitar riesgos de incendio o descarga, no exponga este producto a la lluvia o la humedad.
- Monte siempre este producto en una ubicación con ventilación adecuada, al menos a 20" (50 cm) de superficies adyacentes.
- Asegúrese de que ninguna ranura de ventilación en la carcasa de la unidad queda bloqueada.
- Nunca conecte este producto a un atenuador o reostato.
- Sustituya el fusible con uno del mismo tipo y categoría.
- Use SOLAMENTE los soportes de colgar/montar para mover este producto.
- La máxima temperatura ambiente es de 104 °F (40 °C). No haga funcionar este producto a temperaturas más altas.
- En caso de un problema grave de funcionamiento, deje de usarlo inmediatamente.
- NO abra este producto. No contiene piezas reparables por el usuario.
- No utilizar para calentar espacios.
- Use solo fluido de niebla con base de agua CHAUVET.
- Vacíe el tanque antes de transportar el producto.
- Para evitar un desgaste innecesario y alargar su vida útil, desconecte completamente el producto de la alimentación, mediante el interruptor o desenchufándolo, durante los periodos en los que no se use.



Contacto

Fuera de EE. UU., Reino Unido, Irlanda, México o Benelux póngase en contacto con su distribuidor para solicitar asistencia o devolver un producto. Visite www.chauvetdj.com para información de contacto.

Qué va incluido

- Hurricane Haze 4D
- Control remoto con temporizador
- Cable de Alimentación
- Soporte para Colgar con Material de Montaje
- Tarjeta de garantía
- Guía de referencia rápida

Para Empezar

Desembale su Hurricane Haze 4D y asegúrese de que ha recibido todas las partes en buen estado. Si la caja o los componentes parecen dañados, notifíquese al transportista inmediatamente, no a Chauvet.

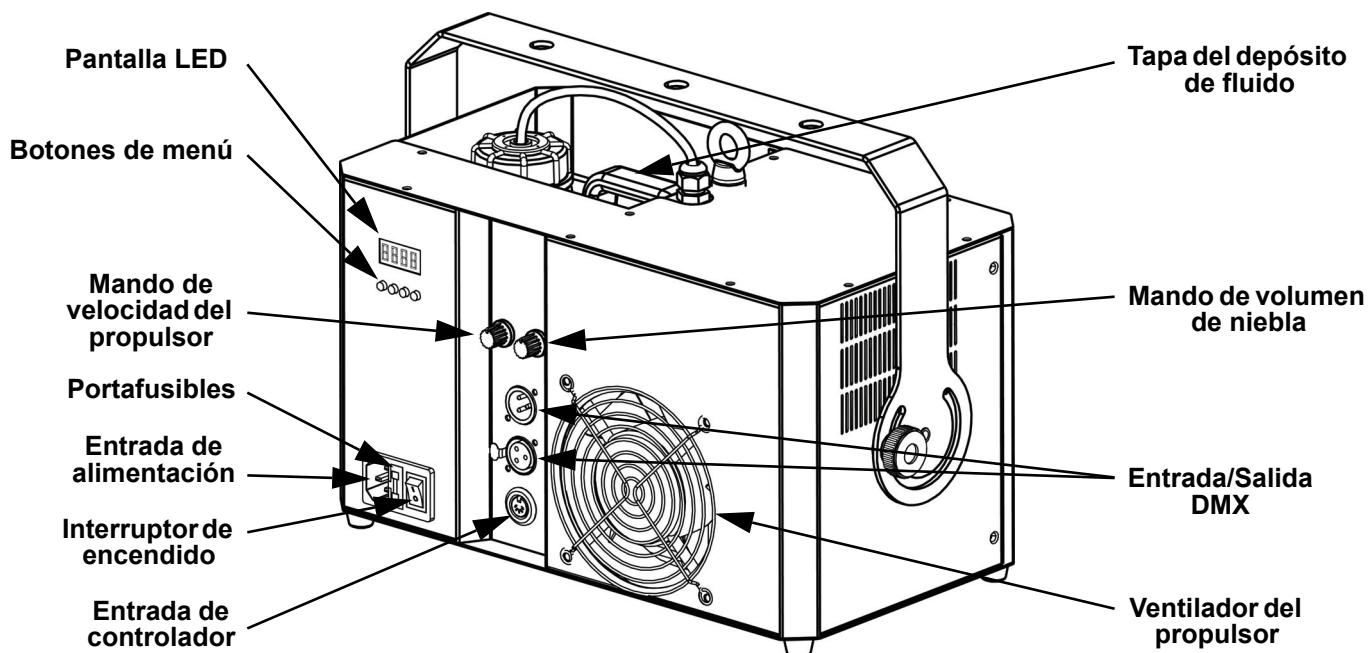
Funcionamiento del mando a distancia

El Hurricane Haze 4D se puede manejar por DMX, manualmente o con el mando a distancia con temporizador incluido. Puede encontrar los detalles en el Manual de Usuario, disponible en www.chauvetdj.com.

Descripción del producto

El Hurricane Haze 4D es una máquina de niebla basada en agua que crea un sutil ambiente para realzar los espectáculos de luz. Gracias a su gran potencia, llena grandes salas rápidamente con una emisión continua. Con su ventilador de bajo ruido, es perfecto para aplicaciones en las que la intromisión de sonido supone un problema. Los mandos integrados posibilitan un cómodo control de la configuración del volumen de niebla y de la velocidad del ventilador del propulsor para un funcionamiento suave e independiente. El Hurricane Haze 4D funciona con High Performance Haze Fluid (HFG) y con Premium Haze Fluid (PHF) de CHAUVET DJ.

Vista General



Corriente alterna

El producto tiene una fuente de alimentación fija y puede funcionar con una tensión de entrada de 120 VCA 60 Hz o 230 VCA 50 Hz, dependiendo del modelo en concreto.



Para evitar un desgaste innecesario y alargar su vida útil, desconecte completamente el producto de la alimentación, mediante el interruptor o desenchufándolo, durante los periodos en los que no se use.

Sustitución del fusible

1. Desconecte el producto de la alimentación.
2. Haga cuña con la punta de un destornillador plano en la ranura del portafusibles.
3. Saque la tapa de seguridad de la carcasa.
4. Quite el fusible fundido de la sujeción en la parte frontal de la tapa de seguridad y sustituya el fusible con otro del mismo tipo y categoría.
5. Vuelva a insertar el portafusibles y conecte de nuevo la alimentación.

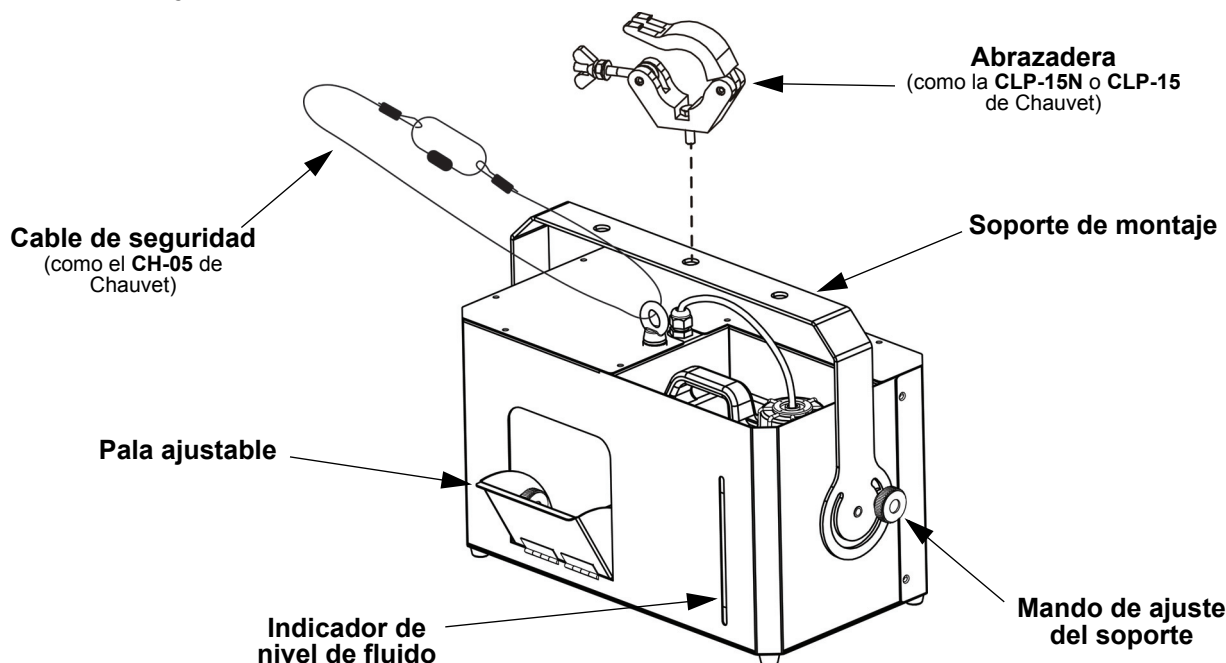


El FCQ (cuarto de galón de limpiador de niebla) ha sido especialmente desarrollado por Chauvet para limpiar su Hurricane Haze 4D. Asegúrese de usar FCQ regularmente, no más de 90 días entre limpiezas, para incrementar la vida de su producto.

Montaje

Antes de montar este producto, lea las [Notas de Seguridad](#).

Diagrama de Montaje



Este aparato **NO** se puede inclinar. Este producto se tiene que nivelar cuando esté en una superficie o cuando se monte.



Cuando ponga en marcha el Hurracane Haze 4D, cerciórese de que hay fluido de niebla adecuado en la máquina, para evitar que se estropeen la bomba y el calentador. Cuando el nivel de fluido esté bajo, no tiene más que añadir fluido para seguir usando el Hurracane Haze 4D.

Descripción del panel de control

BOTÓN	FUNCIÓN
<MENU>	Salir del menú o función actual
<UP>	Navega hacia arriba por la lista de menú y aumenta el valor numérico cuando está en una función
<DOWN>	Navega hacia abajo por la lista de menú y disminuye el valor numérico cuando está en una función
<ENTER>	Habilita el menú actualmente en pantalla o configura el valor seleccionado actualmente dentro de la función seleccionada

Mandos de control manual

MANDO	FUNCIÓN
Velocidad del propulsor	Mando izquierdo, girar en sentido horario para aumentar la velocidad del propulsor de 1-100
Volumen de niebla	Mando derecho, girar en sentido horario para aumentar el volumen de niebla de 0-100



- Mientras haya fluido en el circuito, el Hurracane Haze 4D continuará emitiendo una pequeña cantidad, incluso si el mando de volumen de niebla está al mínimo.
- Después del uso, deje que el Hurracane Haze 4D siga funcionando unos minutos con el mando de volumen de niebla al mínimo hasta que se vacíe completamente el fluido.

Mapa de menú

NIVELES DE PROGRAMACIÓN	DESCRIPCIÓN
h 0–100	Volumen de niebla, controlado por el mando derecho
F 1–100	Velocidad del propulsor, controlado por el mando izquierdo
d 1–512	Dirección de inicio DMX

Enlace DMX

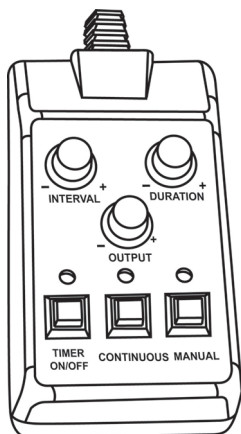
El Hurricane Haze 4D puede funcionar con un controlador DMX. Las instrucciones para conectar y configurar este producto para funcionamiento DMX están en el Manual de usuario. Si no está familiarizado con DMX, descargue el Manual DMX de www.chauvetdj.com.

Dirección de inicio

Para asegurarse acceso total a todos los canales en cada modo DMX, la dirección DMX más recomendable es **511**.

Control remoto con temporizador

El controlador temporizador con cable le permite lanzar niebla automáticamente ajustando los tiempos de intervalo, continuo y duración. Las luces del indicador LED muestran el estado actual de la máquina y del controlador. Los mandos giratorios ajustan los tiempos de intervalo, emisión y duración, mientras que los botones manual y continuo permiten tomar el control. Para más información, descargue el manual de usuario del sitio web de Chauvet www.chauvetdj.com.

Vista general del control remoto con temporizador


INTERVAL - Establece la cantidad de tiempo entre emisiones de niebla en modo Temporizador.

DURATION - Establece la duración de las emisiones de niebla en modo Temporizador.

OUTPUT - Establece el volumen de la emisión de niebla.

TIMER ON/OFF - Activa el modo Temporizador.

CONTINUOUS - Activa el modo Emisión continua.

MANUAL - Activa la emisión de niebla mientras se mantiene pulsado.



El consumo de fluido aumentará significativamente durante el modo de Emisión continua.

El Hurricane Haze 4D funciona con los siguientes niveles de prioridad en el control:


1. Un controlador DMX tendrá prioridad en el control sobre el panel de control del producto y sobre el control remoto con temporizador.
2. El panel de control solo tendrá prioridad en el control sobre el control remoto con temporizador.
3. El control remoto con temporizador tiene el nivel de prioridad en el control más bajo.

Valores DMX

CANAL	FUNCIÓN	VALOR	PORCENTAJE/CONFIGURACIÓN
1	Velocidad del propulsor	000 ⇄ 255	Baja a alta
2	Volumen de niebla	000 ⇄ 255	Baja a alta

Para evitar fugas o vertidos de líquido durante o después del transporte, Chauvet recomienda los siguientes pasos con su Hurricane Haze 4D:



1. Apague el mando de salida «Haze Volumen» (Volumen de niebla).
2. Espere 30—45 segundos.
3. Cuando no haya más líquido de niebla en el conducto, apague la máquina pulsando el interruptor de encendido.

A propos de ce manuel

Le Manuel de Référence (MR) du Hurrricane Haze 4D reprend des informations de base sur cet appareil notamment en matière de montage, d'options de menu et de valeurs DMX. Veuillez télécharger le manuel d'utilisation à partir du site internet www.chauvetdj.com pour plus de détails.

Clause de non Responsabilité

Les informations et caractéristiques contenues dans ce MR sont sujettes à modification sans préavis.

Consignes de Sécurité

Ces consignes de sécurité contiennent des informations importantes en matière d'installation, d'utilisation et d'entretien.



- Cet appareil n'est pas conçu pour être utilisé dans une installation permanente.
- Connectez UNIQUEMENT cet appareil à un circuit protégé et relié à la terre.
- Débranchez toujours cet appareil avant de procéder à son nettoyage ou au remplacement de son fusible.
- Assurez-vous que le cordon d'alimentation n'est ni tordu ni endommagé.
- Ne débranchez jamais cet appareil en tirant sur le cordon.
- Ne touchez PAS cet appareil lors de son fonctionnement car il pourrait s'avérer brûlant.
- Ne la posez pas sur une surface inflammable (comme du linoléum, de la moquette, du bois, du papier, du carton, du plastique, etc.).
- Ne touchez pas l'embout de sortie de cet appareil. Cet appareil chauffe fortement en fonctionnement et peut rester chaud plusieurs heures après avoir été éteint.
- En cas de montage de l'appareil en hauteur, veillez à toujours utiliser un câble de sécurité.
- Selon la quantité de brouillard/brume générée, si toutes les machines à brouillard fonctionnent en même temps, elles pourraient déclencher les détecteurs de fumée.
- La tension de la prise à laquelle vous connectez cet appareil doit être comprise dans la plage de tensions reprise sur l'étiquette de l'appareil ou à l'arrière de ce dernier.
- Cet appareil doit uniquement être utilisé en intérieur ! (IP20) Afin d'éviter tout risque d'incendie ou de décharge électrique, veillez à n'exposer cet appareil ni à la pluie ni à l'humidité.
- Montez toujours cet appareil dans un endroit bien ventilé à, au moins, 20 pouces (50 cm) des surfaces adjacentes.
- Assurez-vous qu'aucune fente de ventilation sur le boîtier ne soit obstruée.
- Ne connectez JAMAIS cet appareil ni à un gradateur ni à un rhéostat.
- Remplacez le fusible avec un de même type et même ampérage.
- Transportez/suspendez ce produit UNIQUEMENT au moyen de la poignée dont il est doté.
- La température ambiante maximale supportée par cet appareil est de 104 °F (40 °C). Ne le faites pas fonctionner à des températures plus élevées.
- En cas de sérieux problèmes de fonctionnement, arrêtez le système immédiatement.
- N'ouvrez PAS cet appareil. Il ne contient aucun composant susceptible d'être réparé par l'utilisateur.
- N'utilisez pas l'unité pour chauffer une salle.
- N'utilisez que le liquide à brume à base d'eau de CHAUVET.
- Videz le réservoir avant de transporter ou ranger l'appareil.
- Durant les périodes de non-utilisation, pour éviter toute usure inutile et pour prolonger la durée de vie, déconnectez-entièrement l'appareil en le débranchant de l'alimentation électrique ou en coupant le disjoncteur.



Contact

En dehors des États-Unis, du Royaume-Uni, de l'Irlande, du Mexique et de Benelux, contactez votre distributeur si vous avez besoin d'assistance ou de renvoyer votre produit. Consultez le site www.chauvetdj.com pour trouver nos coordonnées.

Contenu

- Hurrricane Haze 4D
- Télécommande avec minuteur
- Cordon d'Alimentation
- Lyre de Suspension avec Matériel de Montage
- Fiche de Garantie
- Manuel de Référence

Préalable

Déballiez votre Hurrricane Haze 4D et assurez-vous que vous avez reçu toutes les pièces en bon état. Si la boîte et/ou son contenu semble endommagés, contactez immédiatement le transporteur, et non pas Chauvet.

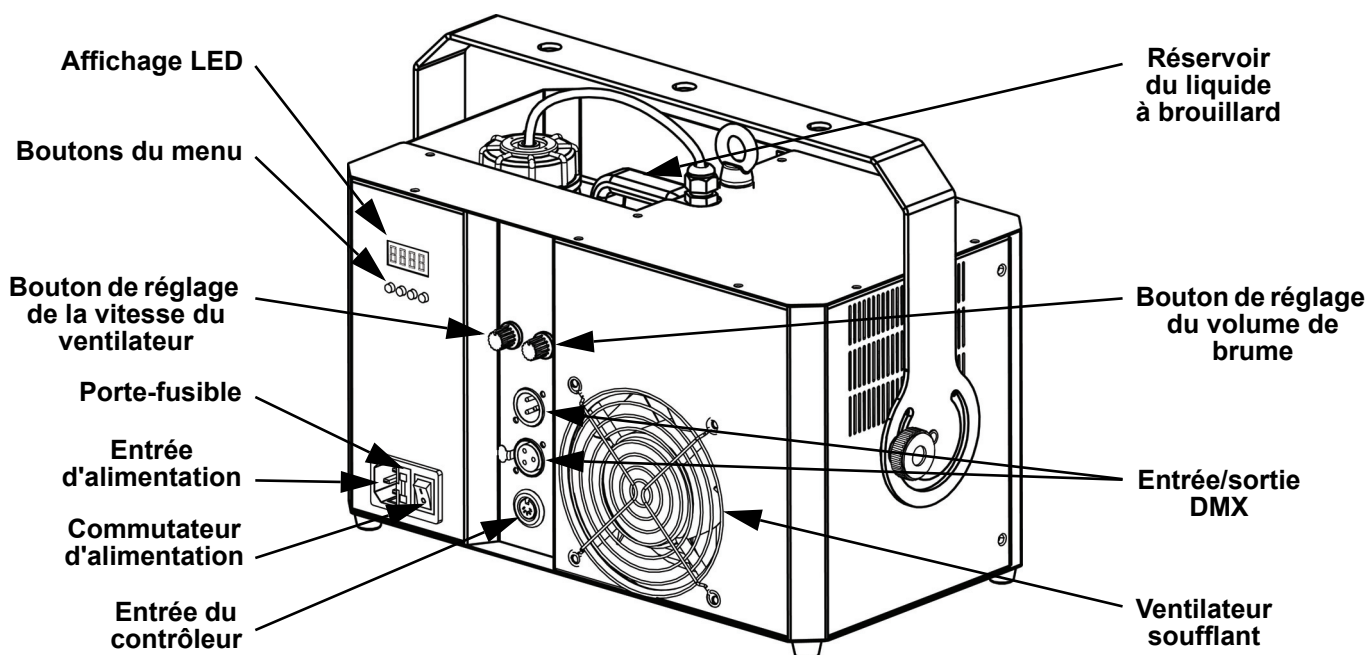
Utilisation à distance

Le Hurrricane Haze 4D peut être contrôlé par DMX, en manuel ou avec la télécommande sans fil à minuteur fournie. Vous trouverez plus de détails à ce sujet dans le manuel d'utilisation à l'adresse www.chauvetdj.com.

Description de l'appareil

Le Hurrricane Haze 4D est une machine à brume fonctionnant avec de l'eau qui permet de générer de subtiles atmosphères pour améliorer les spectacles de lumières. Le haut rendement permet de remplir de larges pièces rapidement et de fonctionner en continu. Grâce à son ventilateur silencieux, cette machine est idéale pour les utilisations lorsque chaque bruit compte. Les boutons de réglage intégrés offrent un contrôle pratique du volume de brume et de la vitesse du ventilateur pour un fonctionnement individuel sans heurt. Le Hurrricane Haze 4D fonctionne tout aussi bien avec du Liquide pour Brume Haute Performance (HFG - High Performance Haze Fluid) que du Liquide pour Brume Premium (PHP - Premium Haze Fluid) de chez CHAUVET DJ.

Vue d'ensemble



Alimentation CA

Ce produit dispose d'une alimentation à tension fixe et peut fonctionner avec une tension d'entrée de 120 VCA, 60 Hz ou 230 VCA, 50 Hz selon le modèle.



Durant les périodes de non-utilisation, pour éviter toute usure inutile et pour prolonger la durée de vie, déconnectez-entièrement l'appareil en le débranchant de l'alimentation électrique ou en coupant le disjoncteur.

Remplacement du fusible

1. Débranchez l'appareil.
2. Calez la pointe d'un tournevis à tête plate dans la fente du porte-fusible.
3. Soulevez le capuchon de sécurité hors du boîtier.
4. Enlevez le fusible grillé logé dans le clip sur le devant du capuchon de sécurité et remplacez-le par un fusible de même type et de même ampérage.
5. Remettez le porte-fusible en place puis rebranchez.

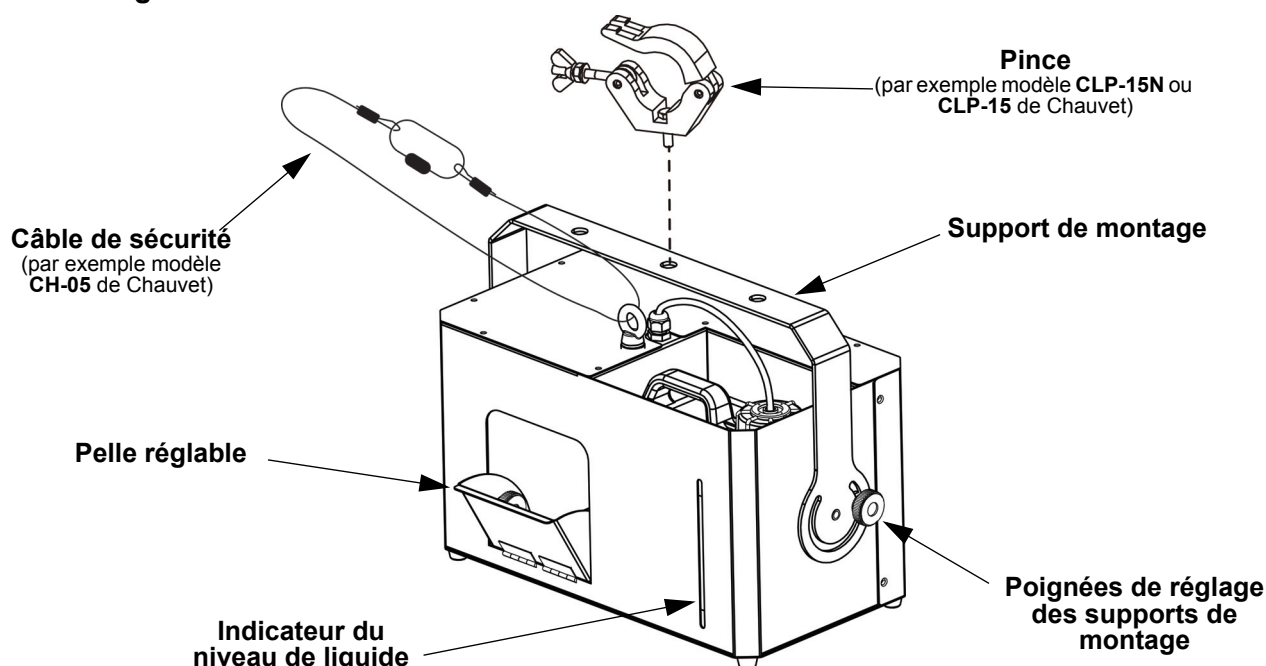


Le FCQ (Fog Cleaner Quart) a été tout spécialement conçu par Chauvet afin de procéder au nettoyage de l'Hurrricane Haze 4D. Assurez-vous d'utiliser régulièrement le FCQ, pas plus de 90 jours entre les nettoyages, pour optimiser la durée de vie de votre appareil.

Montage

Avant de monter cet appareil, veuillez lire les [Consignes de Sécurité](#).

Schéma de Montage



Cet appareil ne doit PAS être penché. Cet appareil doit uniquement être installé et utilisé sur une surface plane.



Lors de l'utilisation de le Hurracane Haze 4D, assurez-vous que le liquide à brouillard soit compatible pour empêcher tout dommage à la pompe et au radiateur. Lorsque le niveau de liquide devient trop bas, il suffit d'ajouter du liquide à brouillard pour continuer à utiliser le Hurracane Haze 4D.

Description du panneau de commande

BOUTON	FONCTION
<MENU>	Permet de sortir du menu ou de la fonction en cours
<UP>	Permet de naviguer vers le haut dans la liste du menu et d'incrémenter une valeur numérique dans une fonction
<DOWN>	Permet de naviguer vers le bas dans la liste du menu et de décrémenter une valeur numérique dans une fonction
<ENTER>	Active l'entrée de menu actuellement affichée ou confirme la valeur actuellement sélectionnée pour la fonction en cours de sélection

Boutons de réglage manuel

BOUTON	FONCTION
Vitesse du ventilateur soufflant	Bouton de réglage gauche, tourner dans le sens horaire pour augmenter la vitesse du ventilateur de 1 à 100.
Volume de brume	Bouton de réglage droite, tourner dans le sens horaire pour augmenter le volume de brume de 0 à 100.



- Tant qu'il reste du liquide dans la conduite, le Hurracane Haze 4D continue à générer un faible volume de brume, même lorsque le bouton de réglage de volume est tourné au minimum.
- Après l'utilisation, laissez le Hurracane Haze 4D fonctionner pendant quelques minutes avec le bouton de réglage du volume au minimum jusqu'à ce que la conduite soit vide de liquide.

Plan du menu

NIVEAUX DE PROGRAMMATION	DESCRIPTION
h 0–100	Volume de brume, contrôlé par le bouton de droite
F 1–100	Vitesse du ventilateur soufflant, contrôlé par le bouton de gauche
d 1–512	Adresse de départ DMX

Chaînage DMX

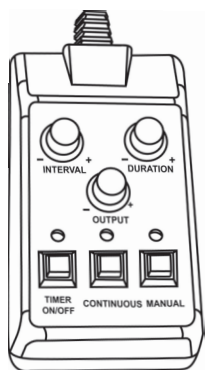
Le Hurricane Haze 4D peut fonctionner avec un contrôleur DMX. Les instructions pour la connexion et la configuration de cet appareil pour le fonctionnement en DMX sont indiquées dans le manuel d'utilisation. Si vous n'êtes pas familier avec le protocole DMX, vous pouvez télécharger l'introduction au DMX à l'adresse www.chauvetdj.com.

Adresse de Départ

Afin d'assurer un accès à tous les canaux dans chaque mode DMX, l'adresse DMX la plus élevée recommandée est **511**.

Télécommande avec minuteur

La télécommande filaire avec minuteur vous permet de déclencher automatiquement la génération de brouillard en paramétrant des intervalles de fonctionnement, un fonctionnement en continue et la durée. Les lumières LED d'indication affichent l'état actuel de l'appareil et du contrôleur. Les boutons rotatifs permettent de régler les intervalles, la génération de brouillard et la durée de fonctionnement. Les boutons "manual" (manuel) et "continuous" (continue) permettent un contrôle en forçage. Pour plus d'informations, veuillez télécharger le manuel de l'utilisateur sur le site internet de Chauvet à l'adresse www.chauvetdj.com.

Vue d'ensemble de la télécommande avec minuteur


- INTERVAL** - Permet de régler le délai entre chaque génération de brume en mode minuterie.
- DURATION** - Permet de régler la durée de chaque génération de brume en mode minuterie.
- OUTPUT** - Permet de régler le volume de brume générée.
- TIMER ON/OFF** - Permet d'activer le mode minuterie.
- CONTINUOUS** - Permet d'activer le mode de génération en continue.
- MANUAL** - Déclenchement de la génération de brume si appuyé.



La consommation en liquide augmente de manière significative pendant le mode de génération en continue.

L'Hurricane Haze 4D fonctionnera selon les priorités de commande suivantes:


1. Un jeu d'orgues DMX aura priorité sur le panneau de commande du produit et la télécommande avec minuteur.
2. Le panneau de commande aura priorité sur la télécommande avec minuteur.
3. La télécommande avec minuteur se trouve en bas des priorités de commande.

Valeurs DMX

CANAL	FONCTION	VALEUR	POURCENTAGE/PARAMÉTRAGE
1	Vitesse du ventilateur soufflant	000 ⇔ 255	Basse à élevée
2	Volume de brume	000 ⇔ 255	Basse à élevée

Pour éviter les déversements ou les fuites avant, pendant ou après le transport, Chauvet recommande de respecter les étapes suivantes pour votre Hurricane Haze 4D:


1. Tournez le bouton de réglage « **Haze Volume** » (volume de brume) sur la position off (éteint).
2. Attendre 30—45 secondes.
3. Une fois la conduite de sortie vidée de toute présence de liquide à brume, éteignez la machine en appuyant sur l'interrupteur d'alimentation.

Über diese Schnellanleitung

In der Schnellanleitung des Hurricane Haze 4D finden Sie die wesentlichen Produktinformationen, wie etwa über die Montage, Menüoptionen und DMX-Werte des Geräts. Laden Sie für weiterführende Informationen unter www.chauvetdj.com das Benutzerhandbuch herunter.

Haftungsausschluss

Die in dieser Anleitung aufgeführten Informationen und Spezifikationen können ohne vorherige Ankündigung geändert werden.

Sicherheitshinweise

Diese Sicherheitshinweise enthalten wichtige Informationen über die Montage, Verwendung und Wartung des Geräts.



- Dieses Produkt eignet sich nicht für eine permanente Installation.
- Schließen Sie dieses Produkt NUR an einen mit der Masse verbundenen und abgesicherten Stromkreislauf an.
- Trennen Sie das Gerät von der Stromquelle, bevor Sie es reinigen oder die Sicherung auswechseln.
- Stellen Sie sicher, dass das Netzkabel nicht gequetscht oder beschädigt ist.
- Ziehen Sie beim Trennen des Geräts von der Stromversorgung nie am Kabel.
- NIEMALS während des Betriebs das Gehäuse berühren, da dies sehr heiß wird.
- Befestigen Sie das Gerät nicht auf einer entflammaren Oberfläche (Linoleum, Teppich, Holz, Papier, Karton, Kunststoffe, usw.).
- Berühren Sie nicht die Ausstoßdüsen des Geräts. Während des Betriebs kann das Gerät sehr heiß werden und nach dem Ausschalten einige Stunden zum Abkühlen benötigen.
- Bei Montage über Kopf immer ein Sicherheitskabel verwenden.



- Abhängig vom Volumen des erzeugten Nebels, können alle Geräte Rauchmelder auslösen.
- Die Spannung der Schukosteckdose, an die Sie das Gerät anschließen, muss sich innerhalb des Spannungsbereiches befinden, der auf dem Hinweisschild oder dem rückwärtigen Bedienfeld des Geräts angegeben ist.
- Dieses Gerät darf nur im Innenbereich verwendet werden. (IP20) Um das Risiko von Bränden oder elektrischen Schlägen zu vermeiden, dürfen Sie das Gerät nicht Regen oder Feuchtigkeit aussetzen.
- Installieren Sie das Gerät an einem Ort mit ausreichender Belüftung und mit einem Abstand von 50 cm zu den angrenzenden Flächen.
- Stellen Sie sicher, dass die Lüftungsöffnungen im Gehäuse des Geräts nicht verschlossen sind.
- Schließen Sie dieses Gerät niemals an einen Dimmer oder Regelwiderstand an.
- Achten Sie beim Auswechseln der Sicherung darauf, den gleichen Typ mit den gleichen Werten zu verwenden.
- Das Gerät NUR an den Hänge-/Befestigungsbügeln tragen.
- Die maximal zulässige Umgebungstemperatur beträgt 40 °C. Nehmen Sie das Gerät nicht bei höheren Temperaturen in Betrieb.
- Bei ernsthaften Betriebsproblemen stoppen Sie umgehend die Verwendung des Geräts.
- Dieses Gerät NICHT öffnen. Die eingebauten Komponenten sind für den Kunden wartungsfrei.
- Nicht als Raumheizung verwenden.
- Nur Nebelfluid auf Wasserbasis von CHAUVET verwenden.
- Vor dem Transport oder Lagerung des Geräts Tank ablassen.
- Um unnötigen Verschleiß zu vermeiden und die Lebensdauer des Geräts zu verlängern, trennen Sie während längerer Perioden des Nichtgebrauchs das Gerät vom Stromnetz – entweder per Trennschalter oder durch Herausziehen des Steckers aus der Steckdose.

Kontakt

Kunden außerhalb der USA, GB, Irland, Mexiko oder Benelux wenden sich an ihren Lieferanten, um den Kundensupport in Anspruch zu nehmen oder ein Produkt zurückzuschicken. Kontaktinformationen finden Sie unter www.chauvetdj.com.

Packungsinhalt

- Hurricane Haze 4D
- Timer-Fernbedienung
- Netzkabel
- Hängebügel mit Befestigungsmaterial
- Garantiekarte
- Schnellanleitung

Start

Packen Sie Ihren Hurricane Haze 4D aus und überprüfen Sie, ob Sie alle Teile unbeschädigt erhalten haben. Wenn die Verpackung beschädigt ist, benachrichtigen Sie umgehend das Transportunternehmen, nicht jedoch Chauvet.

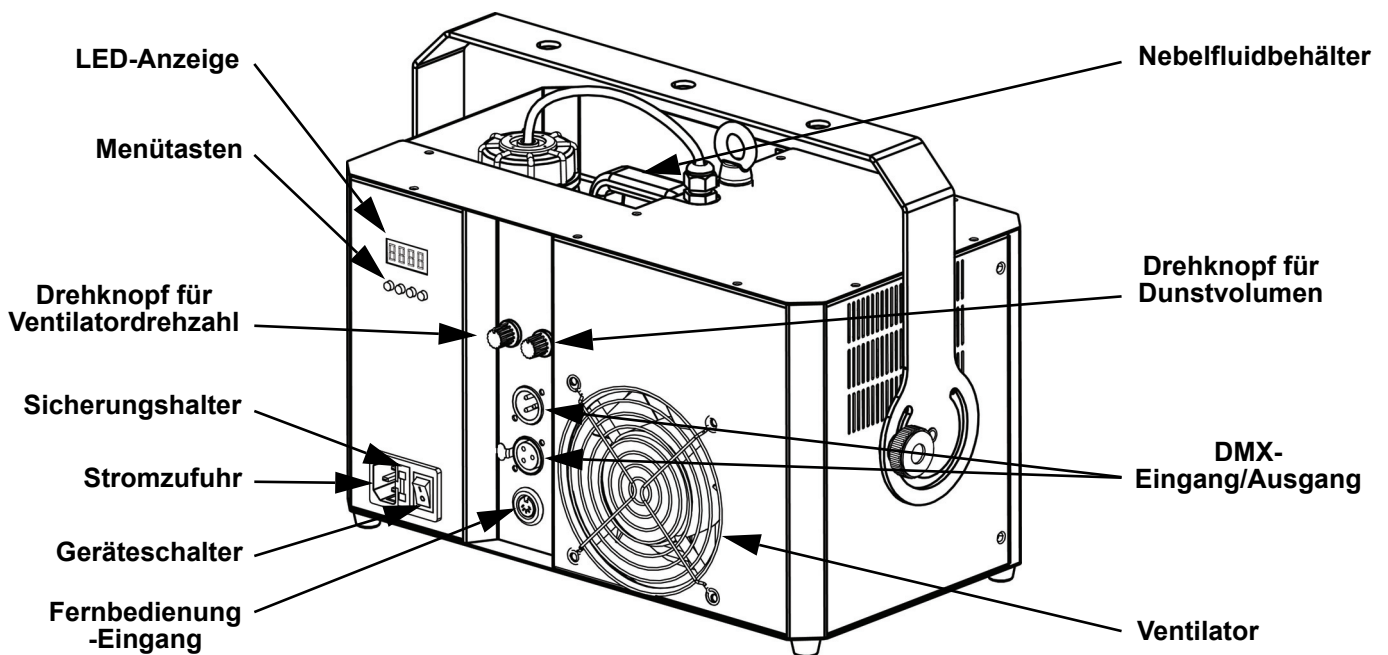
Bedienung mit der Fernbedienung

Der Hurricane Haze 4D durch DMX, manuell oder mit der beiliegenden Timer-Fernbedienung betrieben werden. Details dazu finden Sie im Benutzerhandbuch unter www.chauvetdj.com.

Produktbeschreibung

Die Hurricane Haze 4D ist eine wasserbasierte Hazer-Maschine, die eine subtile Atmosphäre zur Aufwertung Ihrer Lichtshows erzeugt. Ein hoher Ausstoß füllt große Räume innerhalb kürzester Zeit und sorgt für eine konstante Strömung. Mit dem geräuscharmen Ventilator ist das Gerät perfekt geeignet für Anwendungen, bei denen es um möglichst wenig Geräusentwicklung geht. Die eingebauten Drehknöpfe sorgen für eine bedienerfreundliche Steuerung des Dunstvolumens und der Ventilatorzahl und damit für einen reibungslosen Stand-alone-Betrieb. Die Hurricane Haze 4D kann mit der Hochleistungs-Dunstflüssigkeit (HFG) und der Premium-Dunstflüssigkeit (PHF) für DJs von CHAUVET betrieben werden.

Übersicht



Wechselstrom

Das Gerät ist so konzipiert, dass es je nach Stellung des Unterspannungsschutz und Modell mit einer Eingangsspannung von entweder 120 V ~ 60 Hz oder 230 V ~ 50 Hz betrieben werden kann.



Um unnötigen Verschleiß zu vermeiden und die Lebensdauer des Geräts zu verlängern, trennen Sie während längerer Perioden des Nichtgebrauchs das Gerät vom Stromnetz – entweder per Trennschalter oder durch Herausziehen des Steckers aus der Steckdose.

Auswechseln der Sicherung

1. Trennen Sie das Gerät vom Stromnetz.
2. Klemmen Sie die Spitze eines Flachkopfschraubendrehers in den Schlitz des Sicherungshalters.
3. Hebeln Sie die Sicherheitsabdeckung vom Gehäuse ab.
4. Entfernen Sie die durchgebrannte Sicherung von der Klemme am Vorderteil der Sicherheitsabdeckung, und ersetzen Sie diese durch eine Sicherung des gleichen Typs und mit den gleichen Werten.
5. Stecken Sie den Sicherungshalter wieder zurück, und schließen Sie das Gerät an das Stromnetz an.

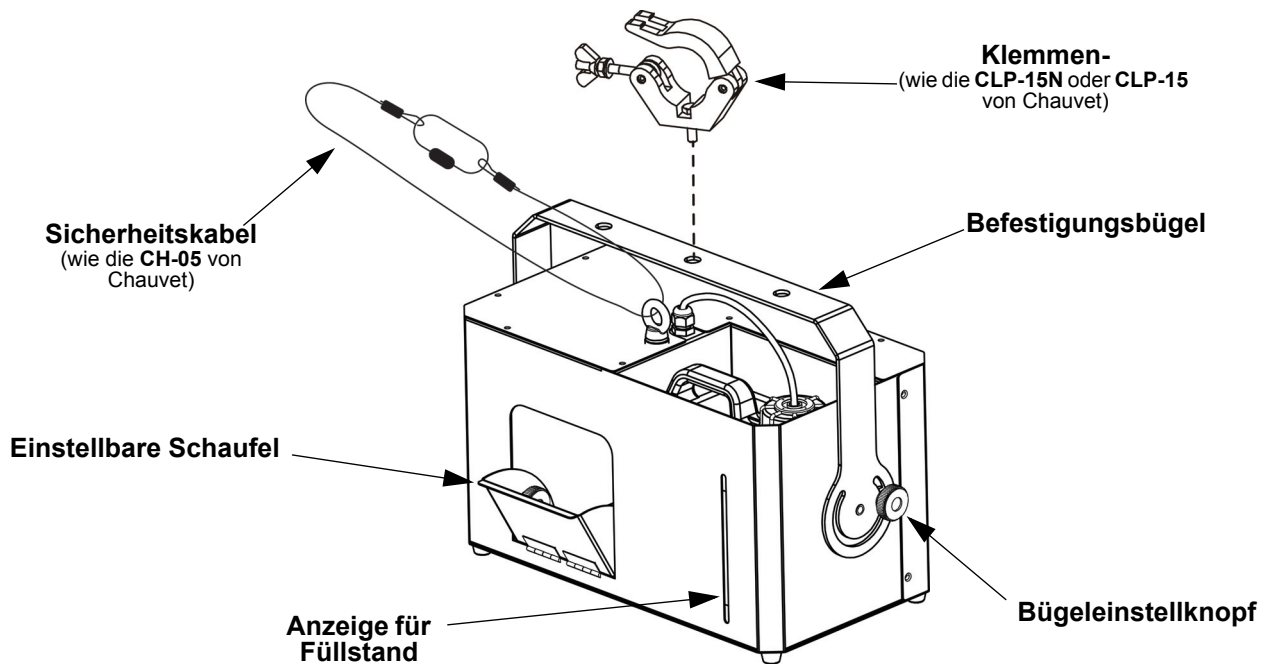


FCQ (Fog Cleaner Quart - eine Viertelgallone (0,95 l) Reiniger für Nebelungsanlagen) wurde von CHAUVET speziell zur Reinigung des Hurricane Haze 4D entwickelt. Eine regelmäßige Reinigung mit FCQ, nicht mehr als 90 Tage zwischen den Reinigungen, verlängert die Lebensdauer Ihres Geräts.

Montage

Lesen Sie vor der Montage dieses Geräts die [Sicherheitshinweise](#) durch.

Montageansicht



Dieses Produkt kann NICHT geneigt werden. Dieses Produkt sollte in Waage sein, wenn es auf einer Oberfläche montiert wird.



Stellen Sie sicher, dass sich während des Betriebs des Hurricane Haze 4D im Gerät immer eine ausreichende Menge an Nebelfluid befindet, um Schäden an Pumpe und Heizung zu vermeiden. Wenn der Flüssigkeitspegel zu niedrig ist, füllen Sie einfach Nebelfluid nach, um den Hurricane Haze 4D weiter betreiben zu können.

Beschreibung des Bedienfeldes

TASTE	FUNKTION
<MENU>	Damit verlassen Sie das aktuelle Menü oder die Funktion
<UP>	Damit navigieren Sie sich durch die Menüpunkte nach oben und erhöhen den numerischen Wert der entsprechenden Funktionen
<DOWN>	Damit navigieren Sie sich durch die Menüpunkte nach unten und verringern den numerischen Wert der entsprechenden Funktionen
<ENTER>	Damit wird das aktuell angezeigte Menü aktiviert oder der aktuell ausgewählte Wert einer Funktion eingestellt

Drehknöpfe zur manuellen Steuerung

DREHKNOPF	FUNKTION
Ventilatorzahl	Linker Drehknopf: zum Erhöhen der Ventilatorzahl von 1-100 im Uhrzeigersinn drehen
Dunstvolumens	Rechter Drehknopf: zum Erhöhen des Dunstvolumens von 0-100 im Uhrzeigersinn drehen



- Solange sich Fluid in der Leitung befindet, stößt die Hurricane Haze 4D immer eine geringe Menge aus, auch wenn der Drehknopf für das Dunstvolumen auf die kleinste Stufe gedreht ist.
- Nach dem Gebrauch muss die Hurricane Haze 4D mehrere Minuten nachlaufen, während der Drehknopf für das Dunstvolumen auf die kleinste Stufe gedreht ist, bis sich in der Leitung kein Fluid mehr befindet.

Menüstruktur

PROGRAMMIEREbenen	BESCHREIBUNG
h 0-100	Dunstvolumen, Einstellung mittels rechten Drehknopfs
F 1-100	Ventilatorzahl, Einstellung mittels linken Drehknopfs
d 1-512	DMX-Startadresse

DMX-Verbindung

Der Hurricane Haze 4D kann mit einem DMX-Controller betrieben werden. Anweisungen zum Zusammenschluss und der Konfiguration dieses Geräts für den Betrieb im DMX-Modus finden Sie im Benutzerhandbuch. Wenn Sie mit DMX nicht vertraut sind, laden Sie "DMX - Eine Einführung" unter www.chauvetdj.com.

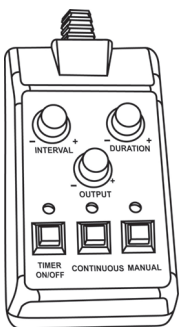
Startadresse

Um einen vollständigen Zugang zu allen Kanälen in DMX-Modus zu gewährleisten, beträgt die höchste empfohlene DMX-Adresse **511**.

Timer-Fernbedienung

Mit der drahtgebundenen Timer-Fernbedienung lässt sich der Nebelausstoß automatisch über die Einstellung des Intervalls, des kontinuierlichen Betriebs und der Dauer auslösen. Die LED-Anzeigelämpchen zeigen dem Bediener den aktuellen Zustand der Nebelmaschine und der Steuerung an. Intervalle, Ausstoß und Dauer werden über Drehknöpfe eingestellt, während mit den Vorrangtasten "MANUAL" (manuell) und "CONTINUOUS" (kontinuierlich) die Einstellungen der Steuerung überschrieben werden. Detaillierte Informationen finden Sie in der Bedienungsanleitung dieses Produkts, die Sie auf der Website von Chauvet unter www.chauvetdj.com herunterladen können.

Übersicht – Timer-Fernbedienung



- INTERVAL** - Einstellung der Dauer zwischen den Ausstößen von Dunst im Timer-Modus.
- DURATION** - Einstellung der Dauer der Ausstöße von Dunst im Timer-Modus.
- OUTPUT** - Einstellung des Volumens des Dunstausstoßes.
- TIMER ON/OFF** - Aktivierung des Timer-Modus.
- CONTINUOUS** - Aktivierung des Dauerbetriebs-Modus.
- MANUAL** - Auslösung des Dunstausstoßes während des Haltens.



Bei einem kontinuierlichen Nebelausstoß steigt der Verbrauch an Fluid signifikant.

Die Prioritäten der Hurricane Haze 4D für den Betrieb sind wie folgt verteilt:



1. Ein DMX-Controller wird gegenüber dem Bedienfeld und der Timer-Fernbedienung des Produkts bevorzugt.
2. Das Bedienfeld wird gegenüber der Timer-Fernbedienung bevorzugt.
3. Die Timer-Fernbedienung besitzt die niedrigste Priorität bezüglich der Steuerung.

DMX-Werte

KANAL	FUNKTION	WERT	PROZENT/EINSTELLUNG
1	Ventilatorzahl	000 ⇄ 255	Niedrig bis hoch
2	Dunstvolumen	000 ⇄ 255	Niedrig bis hoch

Um vor, während oder nach dem Transport ein Verschütten oder Leckagen zu vermeiden, empfiehlt Chauvet für Ihren Hurricane Haze 4D folgende Schritte:



1. Drehen Sie den Drehknopf für das Dunstvolumen ("Haze Volume") auf aus.
2. Warten 30-45 Sekunden.
3. Sobald sich keine Dunstflüssigkeit mehr in der Ausstoßleitung befindet, schalten Sie die Maschine durch Drücken des Geräteschalters aus.

Informazioni Sulla Guida

La Guida Rapida Hurricane Haze 4D contiene informazioni di base sul prodotto quali montaggio, opzioni menù e valori DMX. Per maggiori dettagli, scaricare il Manuale Utente dal sito www.chauvetdj.com.

Esclusione di Responsabilità

Le informazioni e le specifiche contenute in questa guida possono essere modificate senza preavviso.

Note di Sicurezza

Le Note di Sicurezza includono informazioni importanti circa il montaggio, l'uso e la manutenzione.



- Questa apparecchiatura non è progettata per installazione permanente.
- Collegare questa unità SOLTANTO ad un circuito dotato di messa a terra e protetto.
- Prima di effettuare la pulizia o sostituire il fusibile, scollegare sempre l'unità dall'alimentazione elettrica.
- Assicurarsi che il cavo di alimentazione non sia piegato o danneggiato.
- Non scollegare mai questa apparecchiatura dall'alimentazione elettrica tirando il cavo.
- NON toccare l'unità durante il funzionamento perché potrebbe essere molto calda.
- Non installare l'unità su una superficie infiammabile (linoleum, tappeto, legno, carta, cartone, plastica, ecc.).
- Non toccare l'ugello di emissione di questa apparecchiatura: durante il funzionamento diviene molto caldo e rimane tale per diverse ore dopo lo spegnimento.
- Per il montaggio in alto dell'unità utilizzare SEMPRE un cavo di sicurezza.
- Le macchine per la nebbia, a causa delle emissioni che generano, possono far scattare i rilevatori di fumo.
- La tensione della presa a muro cui si collega l'apparecchiatura deve trovarsi entro il campo specificato sull'etichetta o sul pannello posteriore.
- Questa apparecchiatura deve essere utilizzata soltanto in interni (IP20)! Per evitare il rischio di incendio o di folgorazione non esporre l'apparecchiatura alla pioggia o all'umidità.
- Montare sempre l'unità in posizione ben ventilata, ad almeno 50 cm. (20") da qualsiasi superficie.
- Assicurarsi che nessuna apertura di ventilazione dell'unità sia ostruita.
- Non collegare mai ad un dimmer o ad un reostato.
- Sostituire il fusibile con un altro dello stesso tipo e classe.
- Prendere e trasportare l'unità SOLTANTO dalla staffa per il montaggio sospeso.
- Massima temperatura ambiente ammessa: 40 °C (104 °F). Non utilizzare l'apparecchiatura a temperature superiori.
- In caso di gravi problemi di funzionamento sospendere immediatamente l'utilizzo.
- NON aprire l'unità. Non contiene parti riparabili dall'utente.
- Non utilizzare per riscaldare ambienti.
- Utilizzare solo il liquido per la nebbia in base acquosa di CHAUVET.
- Prima di trasportare o la conservazione l'apparecchiatura, assicurarsi di aver svuotato il serbatoio.
- Per evitare un consumo inutile ed aumentare la durata, durante i periodi di non utilizzo disconnettere completamente il prodotto dall'alimentazione con l'interruttore o scollegando il cavo.



Contatti

Per richiedere assistenza o restituire l'apparecchiatura, al di fuori di Stati Uniti, Regno Unito, Irlanda, Messico o Benelux contattare il distributore locale. Per informazioni sui contatti, visitare il sito Web www.chauvetdj.com.

Che cosa è incluso

- Hurricane Haze 4D
- Telecomando con temporizzatore
- Cavo di Alimentazione
- Staffa per Montaggio Sospeso con Relativi Accessori
- Scheda di Garanzia
- Guida Rapida

Per iniziare

Disimballare Hurricane Haze 4D ed accertarsi di aver ricevuto tutti i componenti integri. Se l'imballo appare danneggiato, farlo immediatamente presente al trasportatore e non a Chauvet.

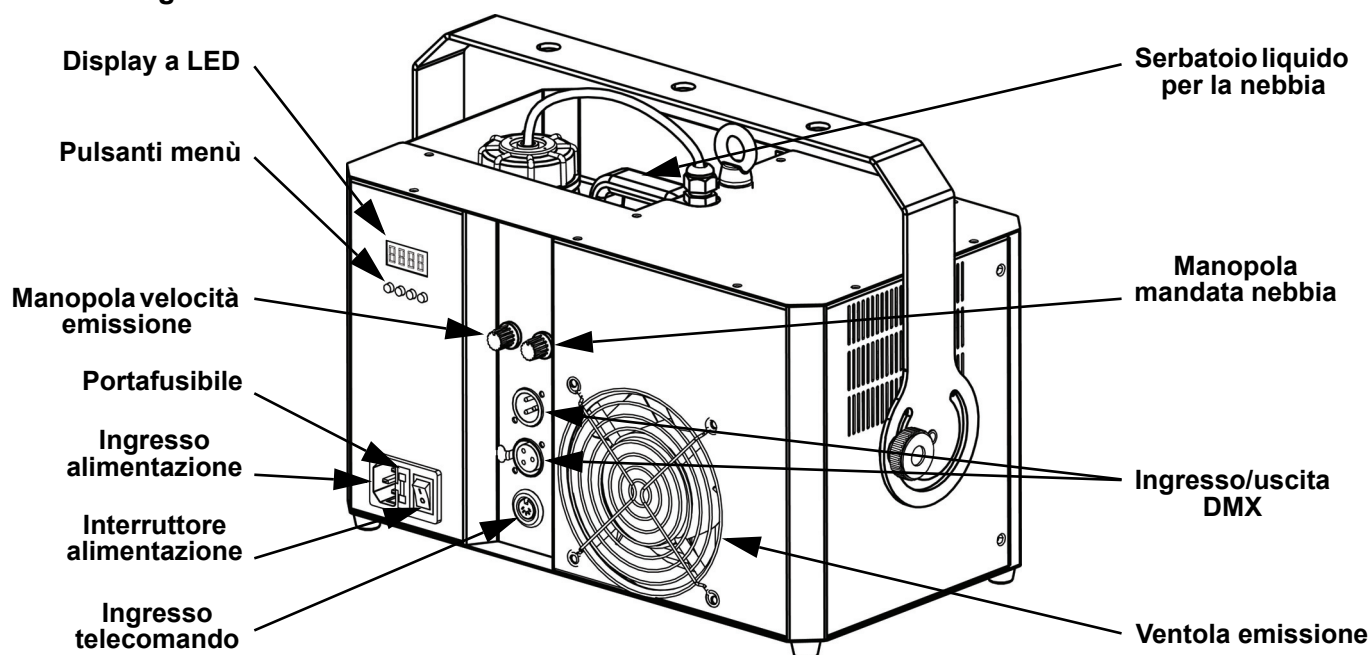
Funzionamento con telecomando

Hurricane Haze 4D può essere azionato da DMX, manualmente o tramite il telecomando con temporizzatore fornito. Informazioni dettagliate sono disponibili all'indirizzo www.chauvetdj.com.

Descrizione del prodotto

Hurricane Haze 4D è una macchina per la nebbia con liquido in base acquosa che crea impalpabili atmosfere che esaltano qualsiasi spettacolo luminoso. L'elevata capacità di emissione continua consente di utilizzarla anche in grandi ambienti. La silenziosa ventola la rende perfetta in applicazioni in cui è necessario ridurre al minimo il rumore. Le manopole integrate consentono di controllare agevolmente la mandata di nebbia, mentre le regolazioni della velocità della ventola assicurano un funzionamento indipendente e continuo. Hurricane Haze 4D funziona con entrambi i fluidi CHAUVET DJ High Performance Haze (HFG) e Premium Haze (PHF).

Informazioni generali



Alimentazione CA

L'apparecchiatura è dotata di alimentatore fisso con tensione in ingresso di 120 V / 60 Hz oppure 230 V / 50 Hz, a seconda del modello.



Per evitare un consumo inutile ed aumentare la durata, durante i periodi di non utilizzo disconnettere completamente il prodotto dall'alimentazione con l'interruttore o scollegando il cavo.

Sostituzione fusibile

1. Scollegare l'alimentazione elettrica dall'unità.
2. Inserire la punta di un giravite a testa piatta nella fessura dell'alloggiamento del fusibile.
3. Rimuovere dall'alloggiamento il cappello di sicurezza.
4. Rimuovere il fusibile bruciato dalla clip sulla parte anteriore del cappello di sicurezza e sostituirlo con uno identico.
5. Reinscrivere il portafusibile e ricollegare l'alimentazione elettrica.

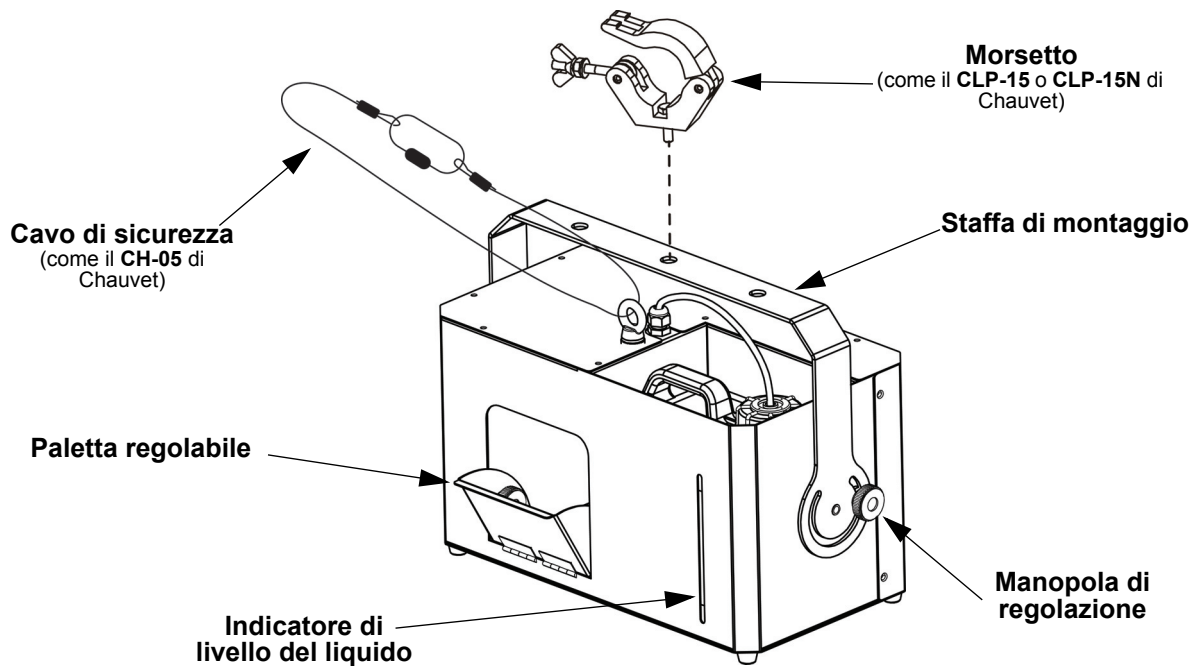


FCQ (Fog Cleaner Quart) è stato sviluppato specificamente da Chauvet per la pulizia dello Hurricane Haze 4D. Assicurarsi di utilizzarlo regolarmente, non più di 90 giorni tra pulizie, per aumentare la durata dell'apparecchiatura.

Montaggio

Prima di montare l'unità, leggere le [Note di Sicurezza](#).

Schema di montaggio



Questo prodotto **NON** può essere inclinato e deve essere montato/utilizzato soltanto su una superficie orizzontale piana.



Per evitare di danneggiare la pompa e il riscaldatore dello Hurricane Haze 4D, durante il funzionamento assicurarsi che nel serbatoio vi sia sufficiente liquido. Quando il livello di liquido diminuisce, per continuare ad utilizzare lo Hurricane Haze 4D aggiungere altro liquido.

Descrizione del Pannello di Controllo

PULSANTE	FUNZIONE
<MENU>	Consente di uscire dal menù o dalla funzione corrente
<UP>	Consente di spostarsi verso l'alto nell'elenco menù e di aumentare il valore numerico all'interno di una funzione
<DOWN>	Consente di spostarsi verso il basso nell'elenco menù e di diminuire il valore numerico all'interno di una funzione
<ENTER>	Consente di attivare il menù visualizzato o impostare il valore selezionato nella funzione selezionata

Manopole controllo manuale

MANOPOLA	FUNZIONE
Velocità di emissione	Ruotare la manopola di sinistra per aumentare la velocità di emissione da 1 a 100
Mandata di nebbia	Ruotare la manopola di destra per aumentare la mandata di nebbia da 1 a 100



- **Hurricane Haze 4D continua ad emettere nebbia fino a quando vi sia fluido nel tubo, anche con la manopola di mandata aperta al massimo.**
- **Al termine dell'utilizzo lasciar funzionare l'apparecchiatura con la manopola di mandata completamente aperta fino a svuotare tutto il fluido dal tubo.**

Mappa menu

LIVELLI DI PROGRAMMAZIONE	DESCRIZIONE
h 0-100	Mandata nebbia, impostata dalla manopola di destra
F 1-100	Velocità emissione, impostata dalla manopola di sinistra
d 1-512	Indirizzo iniziale DMX

Collegamento DMX

Hurricane Haze 4D può funzionare con un controller DMX. Le istruzioni per il collegamento e la configurazione di questa unità sono contenute nel Manuale Utente. Se non si ha familiarità con il DMX, scaricare DMX Primer all'indirizzo www.chauvetdj.com.

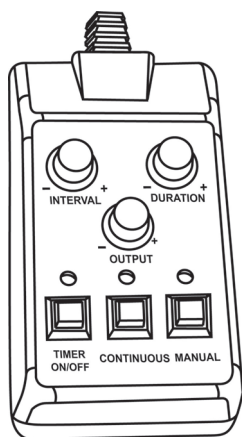
Indirizzo iniziale

Per assicurare il completo accesso a tutti i canali in ciascuna modalità DMX, l'indirizzo maggiormente raccomandato è 511.

Telecomando con temporizzatore

Il controller con temporizzatore cablato consente di azionare automaticamente l'emissione di nebbia impostando i tempi di intervallo, di emissione continua e durata. Gli indicatori a LED visualizzano lo stato corrente della macchina e del controller. Con le manopole è possibile impostare i tempi di intervallo, di emissione e durata mentre con i pulsanti Manual e Continuous è possibile escludere il controllo. Per maggiori informazioni, scaricare il Manuale Utente dal sito Web Chauvet all'indirizzo www.chauvetdj.com.

Informazioni generali sul Telecomando con temporizzatore



INTERVAL - Imposta l'intervallo tra le emissioni in modalità temporizzata (Timer).

DURATION - Imposta la durata delle emissioni in modalità temporizzata (Timer).

OUTPUT - Imposta la mandata di nebbia.

TIMER ON/OFF - Attiva la modalità Timer.

CONTINUOUS - Attiva la modalità Emissione continua

MANUAL - Attiva l'emissione di nebbia quando viene tenuto premuto.



Il consumo di liquido aumenta sensibilmente durante la modalità di uscita continua.



Hurricane Haze 4D funziona in base ai livelli di controllo di priorità descritti di seguito:

1. Un controller DMX ha priorità sul pannello di controllo e sullo telecomando con temporizzatore.
2. Il pannello di controllo ha priorità solo sullo telecomando con temporizzatore.
3. Lo telecomando con temporizzatore ha il livello minimo di priorità.

Valori DMX

CANALE	FUNZIONE	VALORE	PERCENTUALE/IMPOSTAZIONE
1	Velocità emissione	000 ⇔ 255	Minima-massima
2	Mandata nebbia	000 ⇔ 255	Minima-massima



Per evitare versamenti o perdite di fluido durante o dopo il trasporto dello Hurricane Haze 4D, Chauvet raccomanda di attenersi a quanto segue:

1. Ruotare in chiusura la manopola del comando "Haze Volume".
2. Attendere 30-45 secondi.
3. Quando nella tubazione di uscita non vi è più liquido, disattivare l'apparecchiatura premendo l'interruttore di alimentazione.

Over deze handleiding

De Beknopte Handleiding (BH) van de Hurricane Haze 4D bevat basisinformatie over het product, zoals montage, menu-opties, en de DMX waarden. Download de gebruikershandleiding op www.chauvetdj.com voor meer informatie.

Disclaimer

De informatie en specificaties in deze BH kunnen zonder voorafgaande kennisgeving worden gewijzigd.

Veiligheidsinstructies

Deze veiligheidsinstructies bevatten belangrijke informatie over de installatie, het gebruik en het onderhoud.



- Dit product is niet bedoeld voor permanente installatie.
- Sluit dit product UITSLUITEND op een geaard en beveiligd stroomcircuit.
- Haal voor het vervangen van de zekering altijd de stekker van het product uit het stopcontact.
- Zorg ervoor dat het stroomsnoer niet knikt of beschadigd.
- Koppel dit product nooit los van het stopcontact door aan het snoer te trekken.
- RAAK het product NIET AAN wanneer het in werking omdat het dan heet zijn.
- Plaats dit product niet op een brandbaar oppervlak (linoleum, tapijt, hout, papier, karton, plastic, etc.).
- Raak het uitlaatpijpje op dit product niet aan. Tijdens bedrijf is het erg warm en het kan warm blijven tot enkele uren nadat u het apparaat hebt uitgeschakeld.
- Gebruik een veiligheidskabel wanneer het product boven lichaamshoogte wordt gemonteerd.
- Afhankelijk van de hoeveelheid gegenereerde nevel kunnen alle nevelmachines rookmelders activeren.
- De spanning van het stopcontact waarop u dit product aansluit moet binnen het vermelde bereik op de sticker of achterkant van het product zijn.
- Het product is alleen voor gebruik binnenshuis! (IP20) Om risico op brand of elektrische schokken te voorkomen, mag dit product niet aan regen of vocht worden blootgesteld.
- Monteer dit product altijd op een plek met voldoende ventilatie en ten minste 20 inch (50 cm) van de aangrenzende oppervlakken.
- Zorg ervoor dat er geen ventilatie-openingen van de behuizing van het product worden geblokkeerd.
- Sluit dit product nooit aan op een dimmer of een regelweerstand.
- Vervang de zekering met een van hetzelfde type en met dezelfde waarde.
- Gebruik UITSLUITEND de ophang-/montagebeugel of de hendel om dit product te dragen.
- De maximale omgevingstemperatuur bedraagt 40 °C. Gebruik dit product niet bij hogere temperaturen.
- Stop in het geval van ernstige operationele problemen onmiddellijk met het gebruik.
- Open het product NIET. Het bevat geen te onderhouden onderdelen.
- Niet gebruiken voor het opwarmen van ruimtes.
- Gebruik alleen nevelvloeistof op waterbasis van CHAUVET DJ.
- Voordat u het product transporteert moet u het reservoir aftappen.
- Om onnodige slijtage te elimineren en zijn levensduur te verlengen, gedurende perioden wanneer het product niet wordt gebruikt, moet u het product afsluiten door een aardlekschakelaar om te zetten of door het te ontkoppelen.



Contact

Van buiten de VS, Verenigd Koninkrijk, Ierland, Mexico of Benelux kunt u contact opnemen met de distributeur of om ondersteuning vragen dan wel het product retourneren. Ga naar www.chauvetdj.com voor contactinformatie.

Wat is inbegrepen

- Hurricane Haze 4D
- Getimedede afstandsbediening
- Stroomsnoer
- Hangbeugel met bevestigingsapparatuur
- Garantiekaart
- Beknopte handleiding

Om te beginnen

Pak uw Hurricane Haze 4D uit en zorg ervoor dat u alle onderdelen in goede staat hebt ontvangen. Als de doos of inhoud beschadigd lijkt, stel dan de vervoerder onmiddellijk op de hoogte, niet Chauvet.

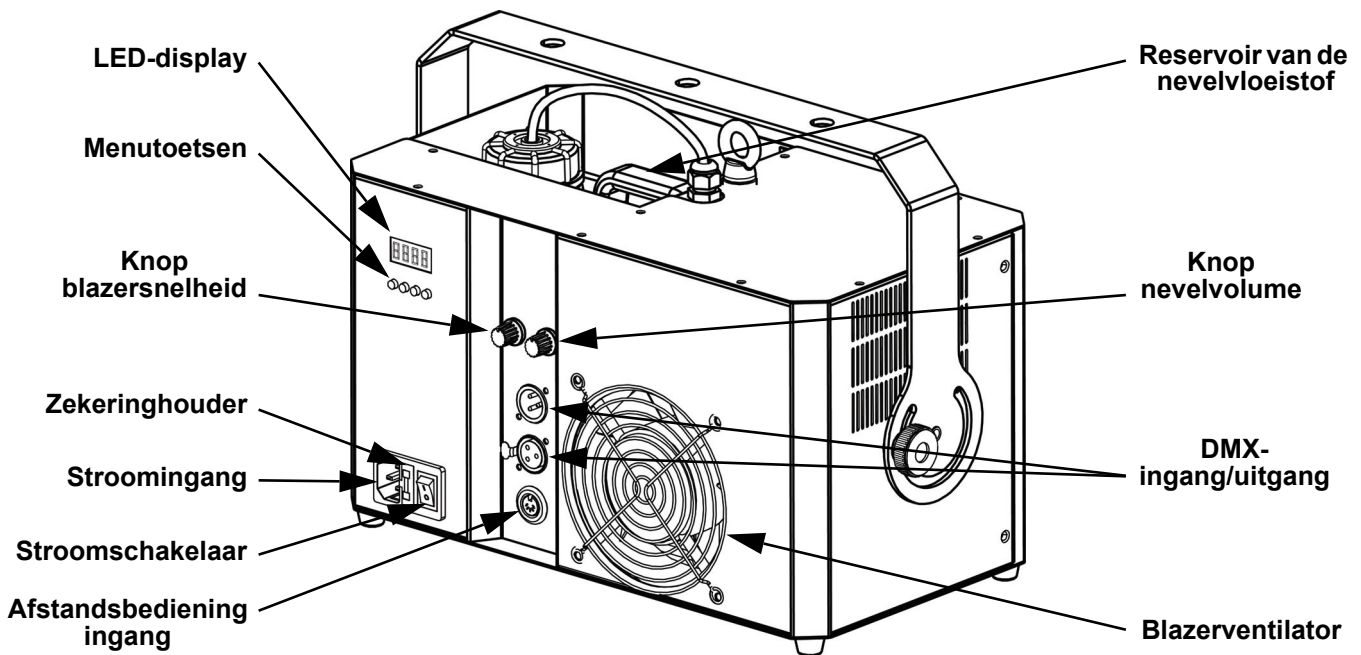
Bediening op afstand

De Hurricane Haze 4D kan worden bediend door DMX, handmatig of met de ingebrepen timerafstandsbediening. Details zijn te vinden in de gebruikershandleiding, beschikbaar op www.chauvetdj.com.

Productbeschrijving

De Hurricane Haze 4D is een nevelmachine op basis van water die een subtiele atmosfeer creëert om lichtshows mee te verbeteren. De hoge opbrengst vult grote ruimtes erg snel en zorgt voor een continue uitvoer. De stille ventilator is ideaal voor toepassingen waar vreemd geluid een probleem vormt. De ingebouwde knoppen zorgen voor eenvoudige bediening van het nevelvolume en de snelheidsinstellingen van de blazer zorgen voor soepele, losstaande werking. De Hurricane Haze 4D werkt met zowel CHAUVET DJ High Performance Haze Fluid (HFG) als Premium Haze Fluid (PHF).

Overzicht



AC-stroom

Dit product heeft een voeding met vaste spanning en het kan werken met ingangsspanning van 120 VAC, 50/60 Hz of 230 VAC, 50 Hz, afhankelijk van het specifieke model.



Sluit om onnodige slijtage te verhinderen en de levensduur te verlengen tijdens periodes van niet-gebruik het product via stroomonderbreker of de stekker volledig van stroom af.

Vervangen van de zekering

1. Ontkoppel het apparaat van de stroom.
2. Wig de punt van een platte schroevendraaier in de sleuf van de zekeringhouder.
3. Druk de beveiligingskap uit de behuizing.
4. Verwijder de doorgebrande zekering vanaf de clip aan de voorkant van de veiligheidsafdekking en vervang deze door een zekering van exact hetzelfde type.
5. Plaats de zekeringhouder terug en steek de stekker er weer in.

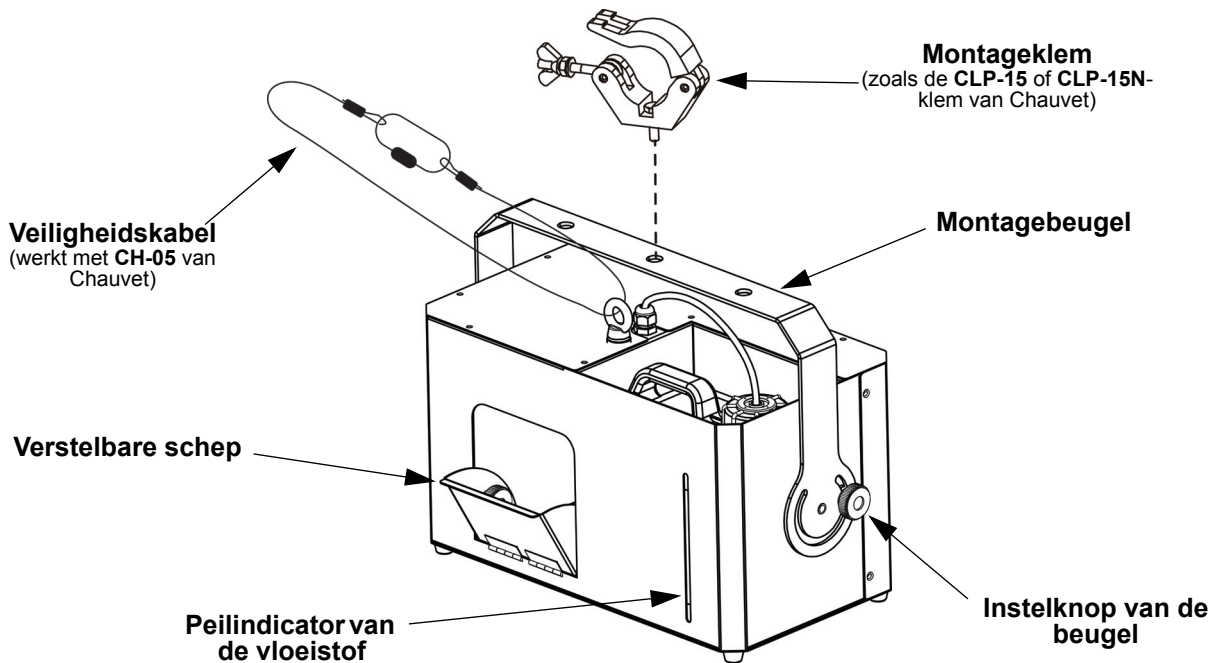


FCQ (Fog Cleaner Quart) is specifiek door Chauvet ontwikkeld om uw Hurricane Haze 4D te reinigen. Zorg ervoor dat u regelmatig FCQ gebruikt, niet langer dan 90 dagen tussen schoonmaakbeurten, om de levensduur van uw product te verlengen.

Montage

Lees alvorens dit product te monteren alle [Veiligheidsinstructies](#).

Montagediagram



Dit product mag NIET gekanteld worden. Dit product moet vlak staan op een oppervlak of wanneer het is gemonteerd.



Bij het bedienen van de Hurricane Haze 4D moet u ervoor zorgen dat er voldoende nevelvloeistof in de machine aanwezig is om de pomp en de verwarming voor schade te behoeden. Wanneer het peil van de nevelvloeistof laag wordt, moet u simpelweg meer nevelvloeistof toevoegen om de Hurricane Haze 4D te blijven gebruiken.

Beschrijving bedieningspaneel

TOETS	FUNCTIE
<MENU>	Selecteert een bedieningsmodus of verlaat huidige menu-optie
<UP>	Navigeert omhoog via het menu of verhoogt de numerieke waarde wanneer in een functie
<DOWN>	Navigeert omlaag via het menu of verlaagt de numerieke waarde wanneer in een functie
<ENTER>	Activeert een menu-optie of de geselecteerde waarde

Handmatige bedieningsknoppen

KNOP	FUNCTIE
Blazersnelheid	Linker knop, met de klok mee draaien om de snelheid van de blazer te verhogen van 1-100
Nevelvolume	Rechter knop, met de klok mee draaien om het nevelvolume te verhogen van 0-100



- Zo lang er vloeistof in de leiding zit zal de Hurricane Haze 4D een kleine hoeveelheid blijven uitstoten, zelfs met de nevelknop helemaal uit gedraaid.
- Na gebruik moet de Hurricane Haze 4D nog enkele minuten worden gebruikt met de knop voor het nevelvolume volledig omlaag gedraaid, totdat de vloeistof volledig uit de leiding is.

Menustructuur

PROGRAMMEERNIVEAUS	BESCHRIJVING
h 0–100	Nevelvolume, ingesteld door de rechter knop
F 1–100	Blazersnelheid, ingesteld door de linker knop
d 1–512	DMX startadres

DMX-koppeling

De Hurricane Haze 4D kan met een DMX-regelaar werken. Instructies voor het aansluiten en configureren van dit product voor DMX-bediening staan in de gebruikershandleiding. Als u niet bekend bent met DMX, download dan de DMX-primer op www.chauvetdj.com.

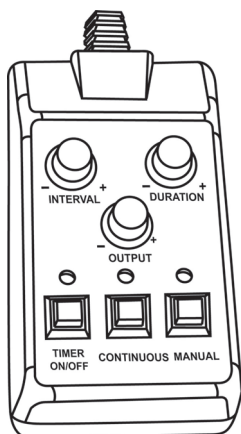
Startadres

Om volledige toegang tot alle kanalen in elke DMX-modus te garanderen is het hoogste aanbevolen DMX-adres voor dit product **511**.

Getimede afstandsbediening

De getimede afstandsbediening laat u de neveluitstoot automatisch activeren door het interval, continu en de tijdsduur in te stellen. LED-lampjes geven de huidige toestand van de machine en de bediening aan. Met de draaiknoppen worden de interval, uitgang en tijdsduur ingesteld, terwijl de handmatige en continue knoppen de bediening kunnen overnemen. Voor meer informatie, download de Handleiding van de Chauvet website www.chauvetdj.com.

Getimede afstandsbediening overzicht



INTERVAL - Stelt de hoeveelheid tijd in tussen neveluitvoeren in de timermodus.

DURATION - Stelt de duur in tussen neveluitvoeren in de timermodus.

OUTPUT - Stelt het volume in van de neveluitstoot.

TIMER ON/OFF - Activeert de timermodus

CONTINUOUS - Activeert de modus continue uitvoer

MANUAL - Activeert de neveluitvoer indien ingedrukt.



Het vloeistofverbruik is significant hoger tijdens de continue uitvoermodus.

De Hurricane Haze 4D werkt in overeenstemming met de volgende prioriteitsregelniveaus:



1. Een DMX-regelaar heeft prioriteit boven zowel het bedieningspaneel van het product als de getimede afstandsbediening.
2. Het bedieningspaneel heeft alleen prioriteit boven de getimede afstandsbediening.
3. De getimede afstandsbediening heeft het laagste prioriteitsniveau.

DMX-waarden

KANAAL	FUNCTIE	WAARDE	PERCENTAGE/INSTELLING
1	Blazersnelheid	000 ⇄ 255	Lage tot hoge
2	Nevelvolume	000 ⇄ 255	Lage tot hoge

Om lozingen of lekkages vóór, tijdens of na transport te voorkomen, raadt Chauvet de volgende stappen aan voor uw Hurricane Haze 4D:



1. Draai de uitvoerknop van het "nevelvolume" naar uit.
2. Wacht 30-45 seconden.
3. Als er geen nevelvloeistof meer in de uitvoerleiding is, moet u de machine uitschakelen door op de aan/uit-schakelaar te drukken.

Contact Us

World Headquarters	
General Information	Technical Support
Address: 5200 NW 108th Ave. Sunrise, FL 33351 Voice: (954) 577-4455 Fax: (954) 929-5560 Toll Free: (800) 762-1084	Voice: (954) 577-4455 (Press 4) Fax: (954) 756-8015 Email: tech@chauvetlighting.com
	Website www.chauvetlighting.com
EUROPE	
General Information	Technical Support
Address: Stokstraat 18 9770 Kruishoutem Belgium Voice: +32 9 388 93 97	Email: eutech@chauvetlighting.eu
	Website www.chauvetlighting.eu
General Information	Technical Support
Address: Unit 1C Brookhill Road Industrial Estate Pinxton, Nottingham, UK NG16 6NT Voice: +44 (0) 1773 511115 Fax: +44 (0) 1773 511110	Email: uktech@chauvetlighting.com
	Website www.chauvetlighting.co.uk
MEXICO	
General Information	Technical Support
Address: Av. de las Partidas 34-3B, Zona Industrial Lerma Lerma, Mexico C.P. 52000 Voice: +52 (728) 285-5000	Email: servicio@chauvet.com.mx
	Website www.chauvet.com.mx

Outside the U.S., United Kingdom, Ireland, Mexico or Benelux, contact the dealer of record. Follow the instructions to request support or to return a product. Visit our website for contact details.

Hurricane Haze 4D QRG Rev. 2 ML6
 © Copyright 2016 Chauvet
 All rights reserved
 Printed in the P.R.C.

